

Technische Information

Dosatron® Compact

D07 RE 5

Wasserantriebener Proportionaldosierer ohne Elektrizität

Dosierleistung:	0,8 bis 5,5%
Betriebswasserdurchsatz:	5-700 l/h
Arbeitsdruck:	0,3 - 6 bar
max. Ansaughöhe:	4 m
Motor:	hydraulischer Kolben
Kolbenhub:	0,69 ml/Hub



Präzise, einfach und zuverlässig – Eine einzigartige umfassende Technologie für alle Dosierfunktionen.

Das Dosatron® - Dosiergerät funktioniert ohne Strom und wird einfach direkt an eine Wasserleitung angeschlossen und nutzt ausschließlich den Wasserdruck zum Antrieb seines Motors. Auf diese Weise saugt es die Konzentrate an, dosiert sie zum gewünschten Prozentsatz und vermischt sie mit dem Antriebswasser.

Die so hergestellte Lösung fließt durch die Dosatron®. Die Menge des eingespritzten Produktes ist stets proportional, auch bei eventuellen Systemschwankungen die bei Flüssigkeiten eine Rolle spielen: Druck, Durchsatz, Temperatur, Ansaughöhe und Viskosität. Aufgrund seiner Präzision und seiner Zuverlässigkeit wird jegliche Fehldosierung ausgeschlossen und somit Fehler bei der Herstellung von Mischungen (Emulsionen und Lösungen) vermieden.

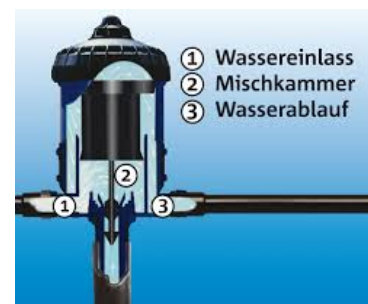
Technische Information

Dosatron® Kompakt

D07 RE 5

Vorteile des Dosatron®

- Stromloser Betrieb
- Dosierung über den Wasserdurchsatz, unabhängig vom Wasserdruck
- Präzision: optimale Oberflächenqualität ohne Verschwendung des Konzentrates.
- Ausgezeichnete Wiederholungsgenauigkeit in Bezug auf Dosiermenge, gleichbleibende Emulsionskonsistenz.
- Dosiermenge jederzeit einfach verstellbar.
- Installation, Gebrauch und Wartung sind sehr einfach
- Selbstsaugend bis zu 4 m.
- Auslauf verlängerbar
- Feste Wandmontage möglich



Achtung:

Die angegebenen Maxi - und Minimalwerte in Bezug auf Durchfluss und Druck müssen unbedingt eingehalten werden. Vor der Installation eines Dosatron®-Dosiergerätes müssen die Funktionswerte der Wasserzufuhr überprüft und gegebenenfalls ein Durchfluss- oder Druckregler angebracht werden. Dieser ist in unserem Lieferumfang bereits enthalten.